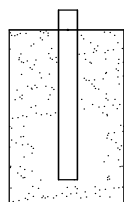
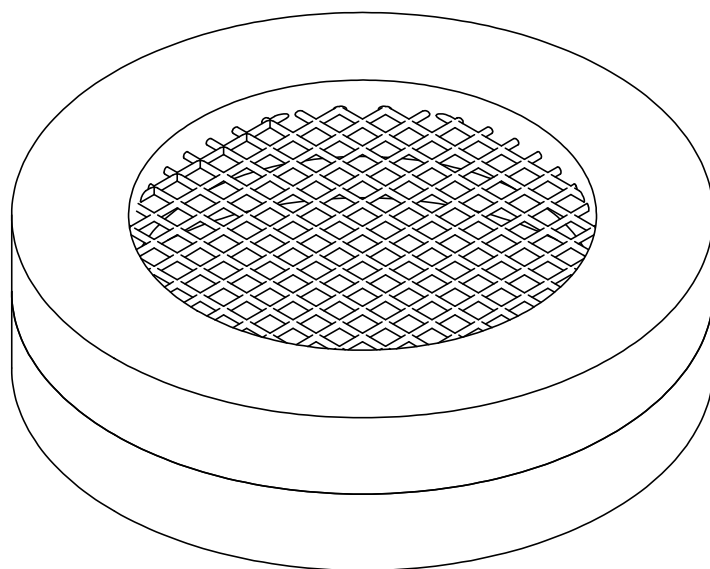


4088

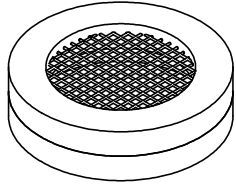


4088N

NR

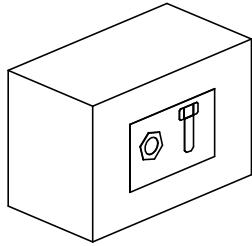
ELEMENT

E1

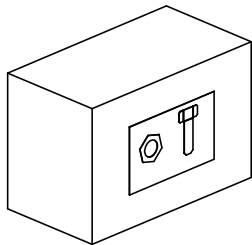


1


E2



1

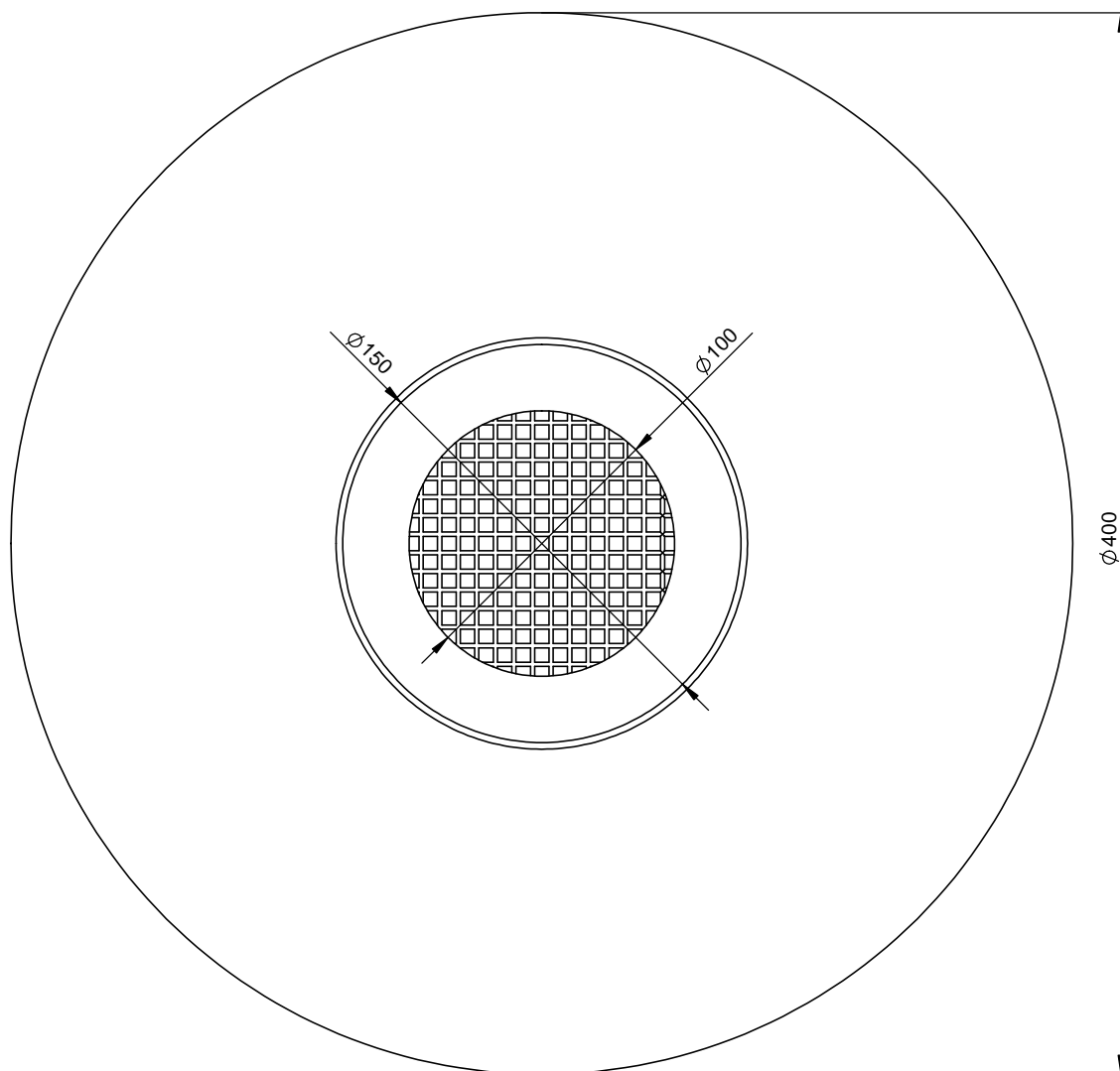
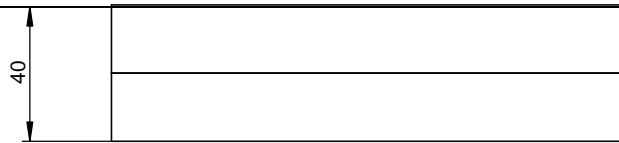


4088N

Nr	Element	DIN	ELEMENT	Σ
37		-	BPE_1	1

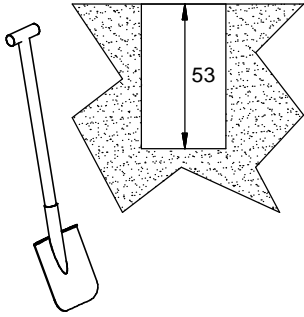
4088N

"0"



1

4088N



A-A (1 : 20)

